

Descrizione serie: Wilo-Yonos PICO

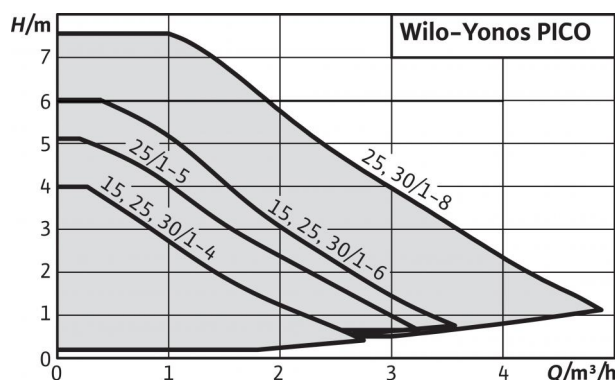


Figura simile



Tipo

Pompa di ricircolo a rotore bagnato con attacco filettato, motore EC autoprotetto e regolazione elettronica della potenza integrata.

Impiego

Impianti di riscaldamento dell'acqua di ogni tipo, impianti di condizionamento, impianti di circolazione industriali.

Chiave di lettura

Esempio:

Yonos PICO

30/

1-4

130

Wilo-Yonos PICO 30/1-4

Pompa ad alta efficienza (pompa a bocchettoni), regolata elettronicamente
 Diametro nominale raccordo
 Campo di prevalenza nominale [m]
 Lunghezza

Particolarità/vantaggi del prodotto

- Massima praticità d'impiego grazie alla tecnologia del pulsante verde con nuove impostazioni intelligenti, interfaccia utente intuitiva e nuove funzioni
- Efficienza energetica ottimizzata grazie alla tecnologia del motore EC, alle impostazioni con una precisione di 0,1 m e alla visualizzazione del consumo di corrente effettivo
- Installazione semplice e rapida e sostituzione senza difficoltà grazie alla nuova costruzione ottimizzata
- Manutenzione semplificata e sicurezza di funzionamento maggiore grazie al riavvio automatico e manuale e alle funzioni di aerazione della pompa
- Massima sicurezza di funzionamento e di comando grazie alla tecnologia comprovata

Dati tecnici

- Indice di efficienza energetica (IEE) $\leq 0,20$
- Temperatura fluido da $-10\text{ }^{\circ}\text{C}$ a $+95\text{ }^{\circ}\text{C}$
- Alimentazione di rete 1~230 V, 50 Hz
- Grado protezione IPX2D
- Attacco a bocchettoni Rp $\frac{1}{2}$, Rp 1 e Rp $1\frac{1}{4}$
- Max. pressione max. d'esercizio 10 bar

Equipaggiamento/funzionamento

Modi di funzionamento

- Pressione differenziale costante
- Pressione differenziale variabile
- Numero di giri costante (3 curve di controllo)

Funzioni manuali

- Impostazione del modo funzionamento in base all'applicazione
- Impostazione della prestazione della pompa (prevalenza)
- Impostazione del numero di giri costante
- Funzione di aerazione
- Riavvio manuale

Funzioni automatiche

- Adattamento modulante delle prestazioni in funzione del modo di funzionamento
- Riavvio automatico

Funzioni di segnalazione e visualizzazione

- Visualizzazione della potenza assorbita in W
- Visualizzazione della prevalenza con impostazione
- Visualizzazione di segnalazioni di blocco (codici di errore)
- Visualizzazione del riavvio o dalla funzione di aerazione della pompa attivati manualmente

Equipaggiamento

- Innesso per chiave fissa sul corpo pompa
- Connessione elettrica rapida con Wilo-Connector
- Funzione di aerazione
- Riavvio manuale
- Motore autoprotetto
- Filtro antiparticolato

Materiali

- Corpo pompa: Ghisa grigia (EN-GJL-200)
- Girante: Materiale sintetico (PP - 40% GF)
- Albero della pompa: Acciaio inossidabile
- Cuscinetti: Carbone impregnato di metallo

Descrizione serie: Wilo-Yonos PICO

Fornitura

- Pompa
- Wilo-Connector
- Guarnizioni
- Istruzioni di montaggio, uso e manutenzione

Opzioni

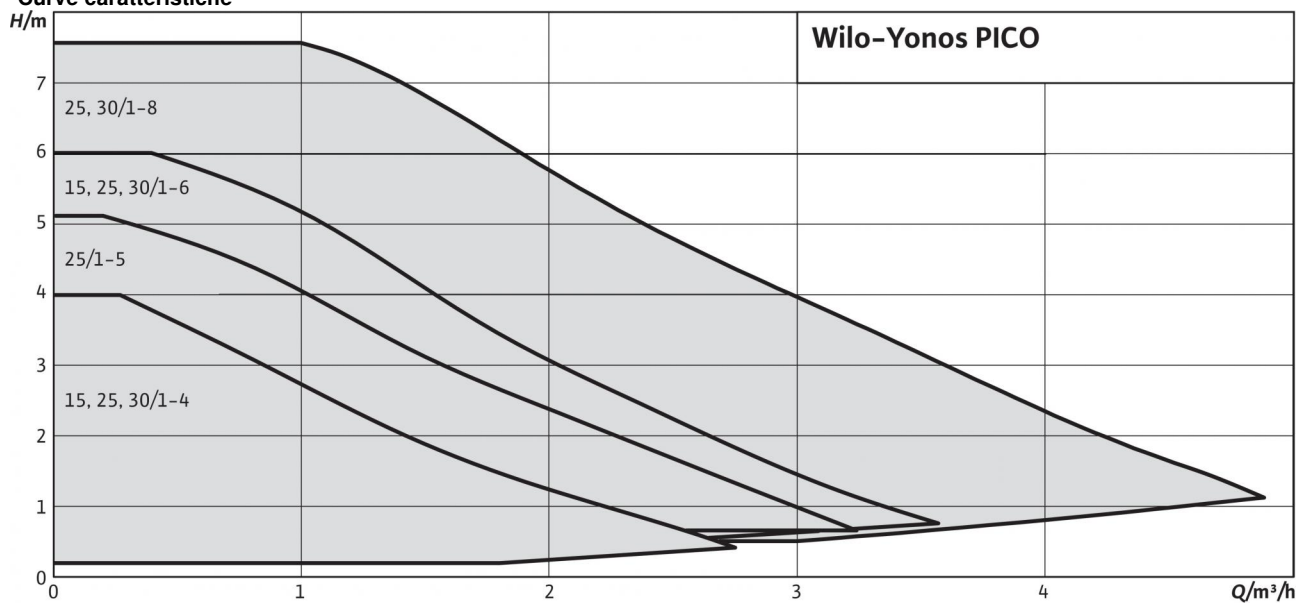
- Versioni Yonos PICO ...-130 con lunghezza costruttiva corta 130 mm

Accessori

- attacchi filettati
- Elementi di compensazione
- Isolamento termico

Campo prestazioni: Wilo-Yonos PICO

Curve caratteristiche

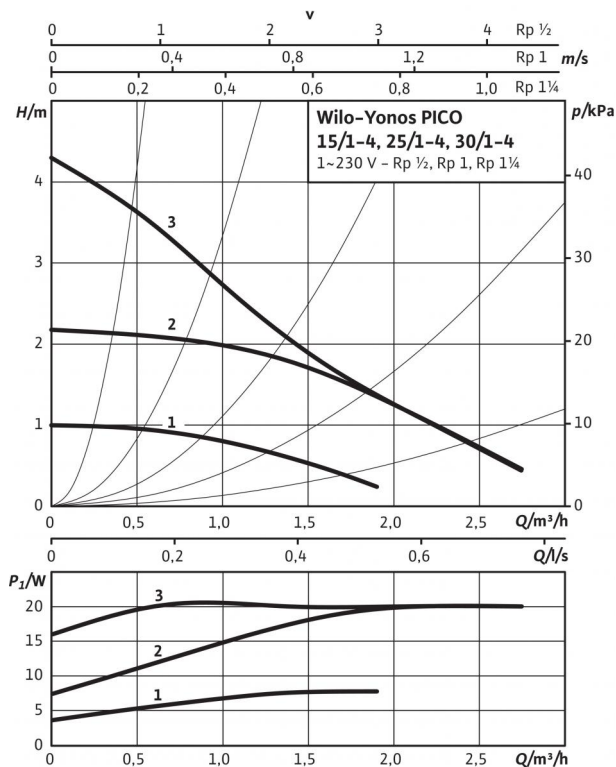


Lista prodotti: Wilo-Yonos PICO

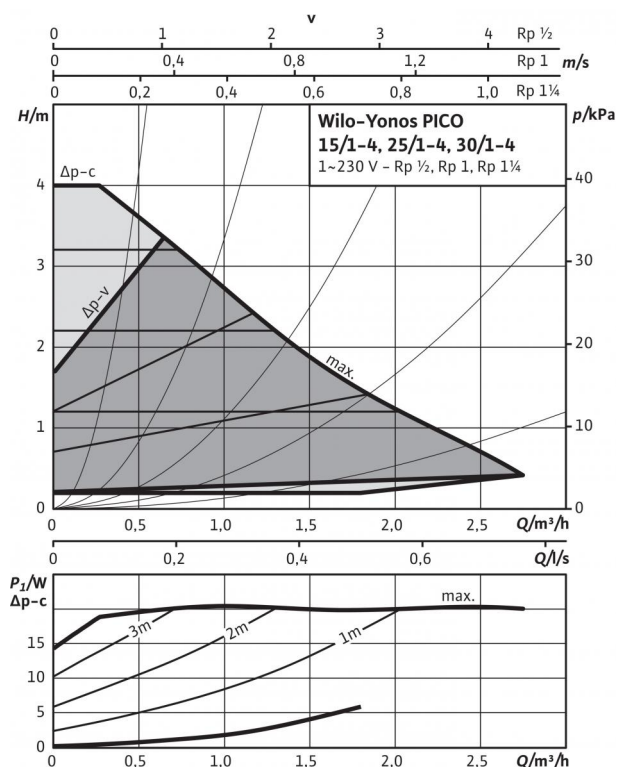
Tipo	Indice di efficienza energetica (IEE)	Raccordi filettati per tubi	Pressione nominale <i>PN</i>	Lunghezza <i>L0</i>	Alimentazione rete	Peso lordo <i>m</i>	Unità per pallet	Codice articolo
Yonos PICO 15/1-4	≤ 0,20	Rp ½	10 bar	130 mm	1~230 V, 50/60 Hz	1,6 kg	198	4215511
Yonos PICO 15/1-6	≤ 0,20	Rp ½	10 bar	130 mm	1~230 V, 50/60 Hz	1,6 kg	198	4215512
Yonos PICO 25/1-4	≤ 0,20	Rp 1	10 bar	180 mm	1~230 V, 50/60 Hz	1,8 kg	198	4215513
Yonos PICO 25/1-4-130	≤ 0,20	Rp 1	10 bar	130 mm	1~230 V, 50/60 Hz	1,7 kg	198	4215514
Yonos PICO 25/1-5-130	≤ 0,20	Rp 1	10 bar	130 mm	1~230 V, 50/60 Hz	1,7 kg	198	4215522
Yonos PICO 25/1-6	≤ 0,20	Rp 1	10 bar	180 mm	1~230 V, 50/60 Hz	1,8 kg	198	4215515
Yonos PICO 25/1-6-130	≤ 0,20	Rp 1	10 bar	130 mm	1~230 V, 50/60 Hz	1,7 kg	198	4215516
Yonos PICO 25/1-8	≤ 0,23	Rp 1	10 bar	180 mm	1~230 V, 50/60 Hz	1,9 kg	198	4215517
Yonos PICO 25/1-8-130	≤ 0,23	Rp 1	10 bar	130 mm	1~230 V, 50/60 Hz	1,8 kg	146	4215518
Yonos PICO 30/1-4	≤ 0,20	Rp 1¼	10 bar	180 mm	1~230 V, 50/60 Hz	2,0 kg	198	4215519
Yonos PICO 30/1-6	≤ 0,20	Rp 1¼	10 bar	180 mm	1~230 V, 50/60 Hz	2,0 kg	198	4215520
Yonos PICO 30/1-8	≤ 0,23	Rp 1¼	10 bar	180 mm	1~230 V, 50/60 Hz	2,1 kg	198	4215521

Foglio dati: Yonos PICO 15/1-4

Curve caratteristiche Δp -c (costante)



Curve caratteristiche Δp -v (variabile)



Fluidi consentiti (altri fluidi su richiesta)

Acqua riscaldamento (secondo VDI 2035)

Miscela acqua/glicole (max. 1:1; a partire dal 20 % di glicole verificare i dati di portata)

Campo d'applicazione consentito

Campo di temperatura con una temperatura ambiente max. di +25 °C

Campo di temperatura con una temperatura ambiente max. di +40 °C

Pressione di esercizio massima consentita P_{max}

-10...+110 °C

-10...+95 °C

10 bar

Bocche

Raccordi filettati per tubi

Diametro nominale flangia

Filetto

Lunghezza L_0

Rp ½

DN 15

G 1

130 mm

Motore/elettronica

Indice di efficienza energetica (IEE)

Compatibilità elettromagnetica

Emissione disturbi

Immunità

Controllo della velocità

Grado protezione

Classe isolamento

Alimentazione rete

Numero di giri N

Potenza nominale del motore P_2

Potenza assorbita P_1

Assorbimento di corrente I

Salvomotore

Pressacavo Connector

≤ 0,20

EN 61800-3

EN 61000-6-3

EN 61000-6-2

Convertitore di frequenza

IP X2D

F

1~230 V, 50/60 Hz

800 - 3500 1/min

15 W

4 - 20 W

max. 0,26 A

non necessaria (motore autoprotetto)

11 PG

Materiali

Corpo pompa

Girante

Albero

Boccole di supporto

Ghisa grigia (EN-GJL-200)

Materiale sintetico (PP - 40% GF)

Acciaio inossidabile

Carbone impregnato di metallo

Battente minimo alla bocca aspirante per evitare la cavitazione alla temperatura dell'acqua convogliata

Altezza minima di ingresso a 50 / 95 / 110 °C

0,5 / 3 / 10 m

Informazioni per l'ordinazione

Prodotto

Tipo

Codice articolo

Peso circa m

Wilo

Yonos PICO 15/1-4

4215511

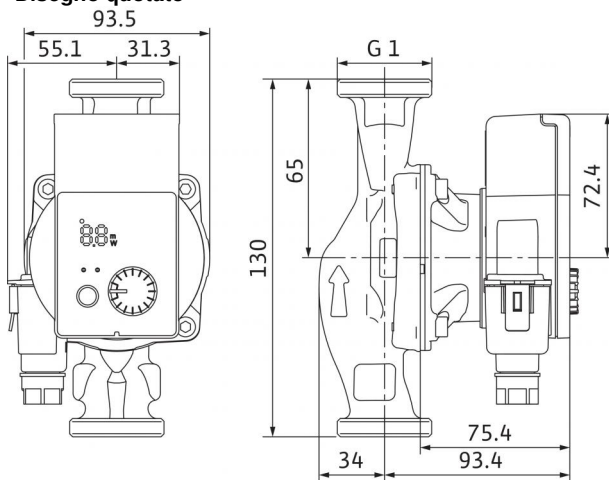
1,55 kg

• = disponibile, - = non disponibile

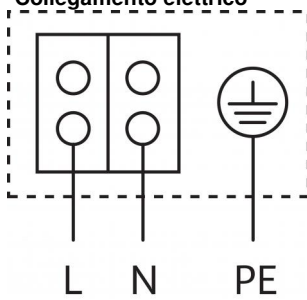
Il parametro di riferimento per i circolatori più efficienti è IEE ≤ 0,20.

Foglio dati: Yonos PICO 15/1-4

Disegno quotato



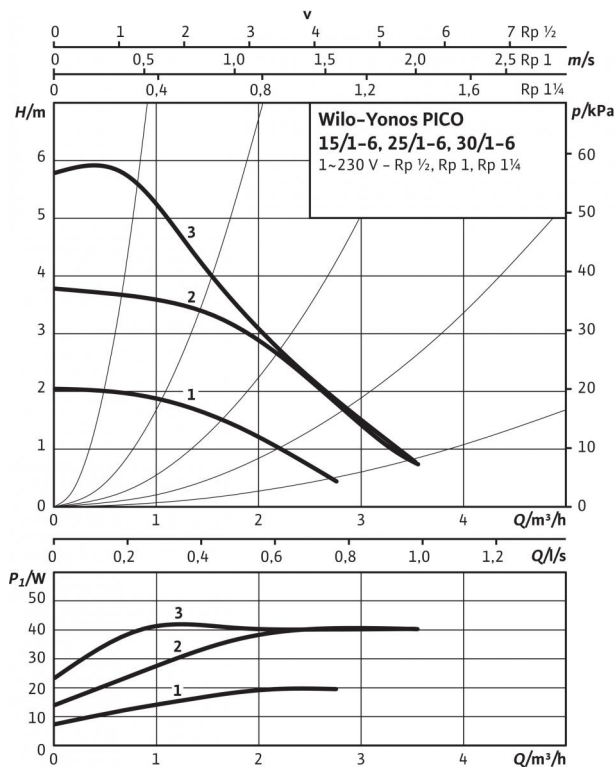
Collegamento elettrico



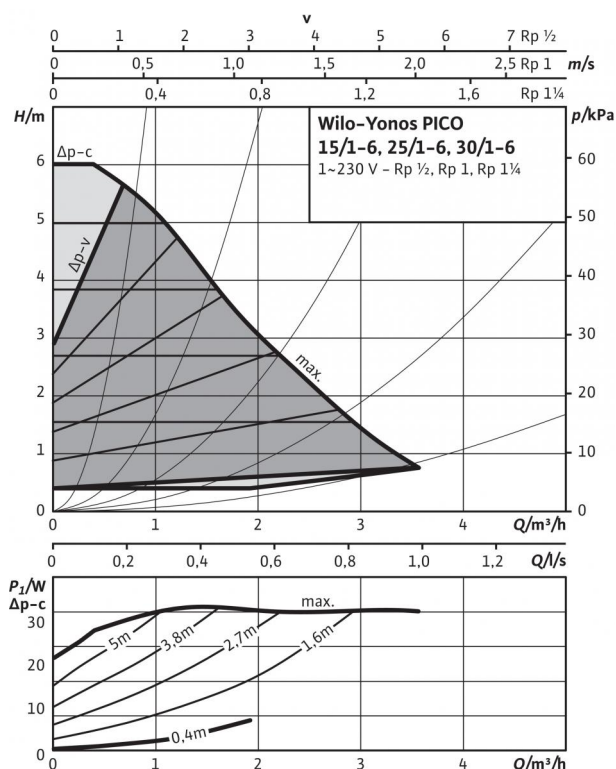
Motore autoprotetto
Motore monofase(EM) a 2 poli - 1~230 V, 50 Hz

Foglio dati: Yonos PICO 15/1-6

Curve caratteristiche Δp -c (costante)



Curve caratteristiche Δp -v (variabile)



Fluidi consentiti (altri fluidi su richiesta)

Acqua riscaldamento (secondo VDI 2035)

Miscela acqua/glicole (max. 1:1; a partire dal 20 % di glicole verificare i dati di portata)

Campo d'applicazione consentito

Campo di temperatura con una temperatura ambiente max. di +25 °C

Campo di temperatura con una temperatura ambiente max. di +40 °C

Pressione di esercizio massima consentita P_{max}

•
•

-10...+110 °C
-10...+95 °C
10 bar

Bocche

Raccordi filettati per tubi

Diametro nominale flangia

Filetto

Lunghezza L_0

Rp ½
DN 15
G 1
130 mm

Motore/elettronica

Indice di efficienza energetica (IEE)

Compatibilità elettromagnetica

Emissioni disturbi

Immunità

Controllo della velocità

Grado protezione

Classe isolamento

Alimentazione rete

Numero di giri N

Potenza nominale del motore P_2

Potenza assorbita P_1

Assorbimento di corrente I

Salvatore

Pressacavo Connector

≤ 0,20
EN 61800-3
EN 61000-6-3
EN 61000-6-2
Convertitore di frequenza
IP X2D
F
1~230 V, 50/60 Hz
800 - 4200 1/min
30 W
4 - 40 W
max. 0,44 A
non necessaria (motore autoprotetto)
11 PG

Materiali

Corpo pompa

Girante

Albero

Boccole di supporto

Ghisa grigia (EN-GJL-200)
Materiale sintetico (PP - 40% GF)
Acciaio inossidabile
Carbone impregnato di metallo

Battente minimo alla bocca aspirante per evitare la cavitazione alla temperatura dell'acqua convogliata

Altezza minima di ingresso a 50 / 95 / 110 °C

0,5 / 3 / 10 m

Informazioni per l'ordinazione

Prodotto

Tipo

Codice articolo

Peso circa m

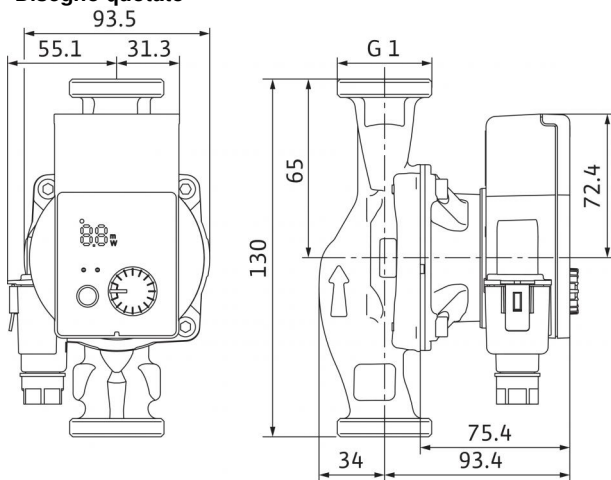
Wilo
Yonos PICO 15/1-6
4215512
1,55 kg

• = disponibile, - = non disponibile

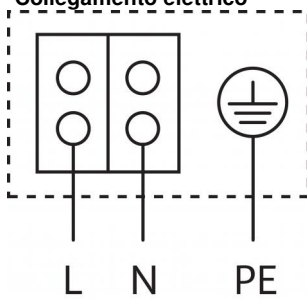
Il parametro di riferimento per i circolatori più efficienti è IEE ≤ 0,20.

Foglio dati: Yonos PICO 15/1-6

Disegno quotato



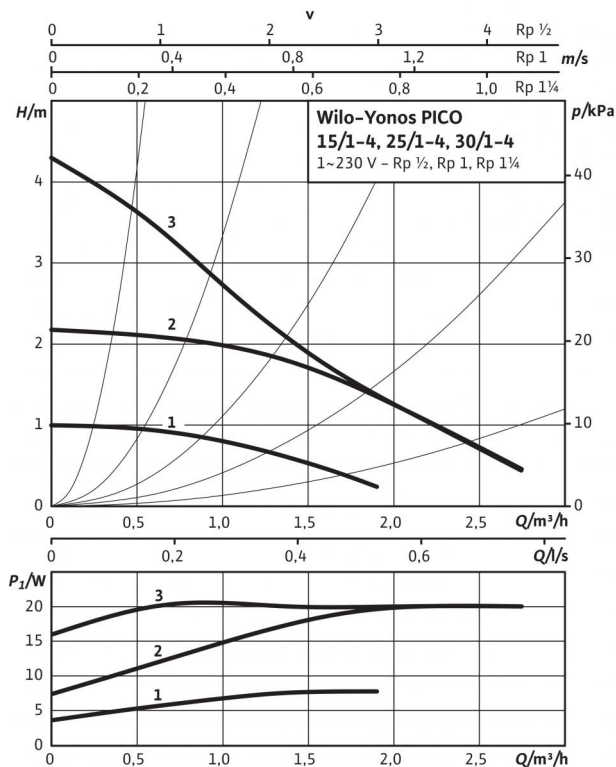
Collegamento elettrico



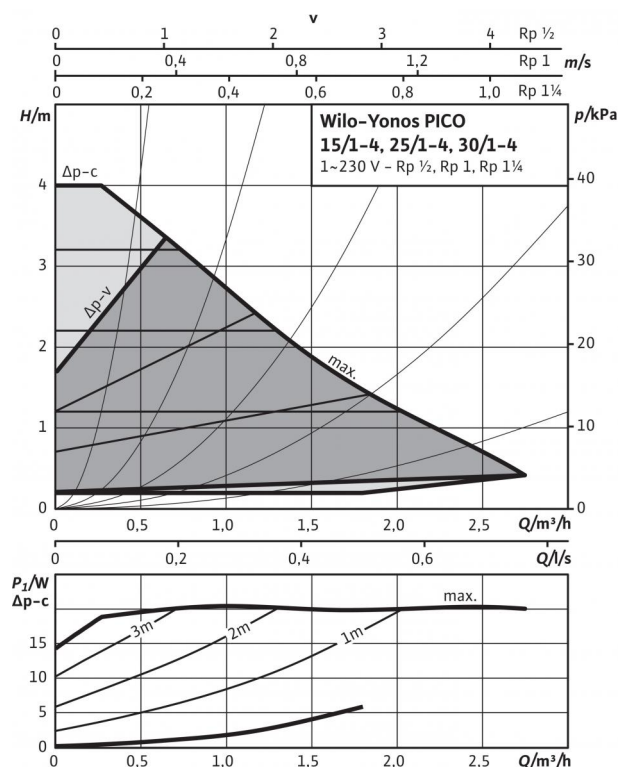
Motore autoprotetto
Motore monofase(EM) a 2 poli - 1~230 V, 50 Hz

Foglio dati: Yonos PICO 25/1-4

Curve caratteristiche Δp -c (costante)



Curve caratteristiche Δp -v (variabile)



Fluidi consentiti (altri fluidi su richiesta)

Acqua riscaldamento (secondo VDI 2035)

Miscela acqua/glicole (max. 1:1; a partire dal 20 % di glicole verificare i dati di portata)

Campo d'applicazione consentito

Campo di temperatura con una temperatura ambiente max. di +25 °C

Campo di temperatura con una temperatura ambiente max. di +40 °C

Pressione di esercizio massima consentita P_{max}

-10...+110 °C

-10...+95 °C

10 bar

Bocche

Raccordi filettati per tubi

Diametro nominale flangia

Filetto

Lunghezza L_0

Rp 1

DN 25

G 1½

180 mm

Motore/elettronica

Indice di efficienza energetica (IEE)

Compatibilità elettromagnetica

Emissione disturbi

Immunità

Controllo della velocità

Grado protezione

Classe isolamento

Alimentazione rete

Numero di giri N

Potenza nominale del motore P_2

Potenza assorbita P_1

Assorbimento di corrente I

Salvomotore

Pressacavo Connector

≤ 0,20

EN 61800-3

EN 61000-6-3

EN 61000-6-2

Convertitore di frequenza

IP X2D

F

1~230 V, 50/60 Hz

800 - 3500 1/min

15 W

4 - 20 W

max. 0,26 A

non necessaria (motore autoprotetto)

11 PG

Materiali

Corpo pompa

Girante

Albero

Boccole di supporto

Ghisa grigia (EN-GJL-200)

Materiale sintetico (PP - 40% GF)

Acciaio inossidabile

Carbone impregnato di metallo

Battente minimo alla bocca aspirante per evitare la cavitazione alla temperatura dell'acqua convogliata

Altezza minima di ingresso a 50 / 95 / 110 °C

0,5 / 3 / 10 m

Informazioni per l'ordinazione

Prodotto

Tipo

Codice articolo

Peso circa m

Wilo

Yonos PICO 25/1-4

4215513

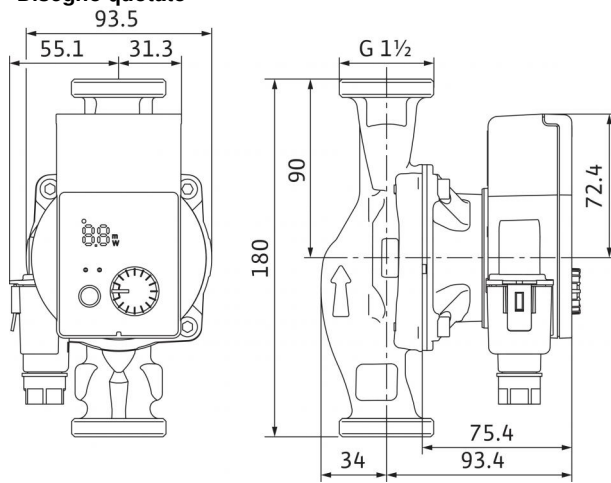
1,8 kg

• = disponibile, - = non disponibile

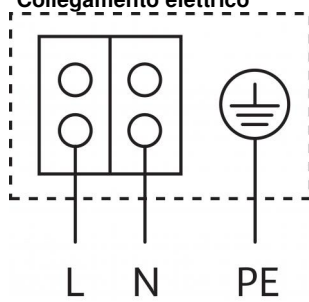
Il parametro di riferimento per i circolatori più efficienti è IEE ≤ 0,20.

Foglio dati: Yonos PICO 25/1-4

Disegno quotato



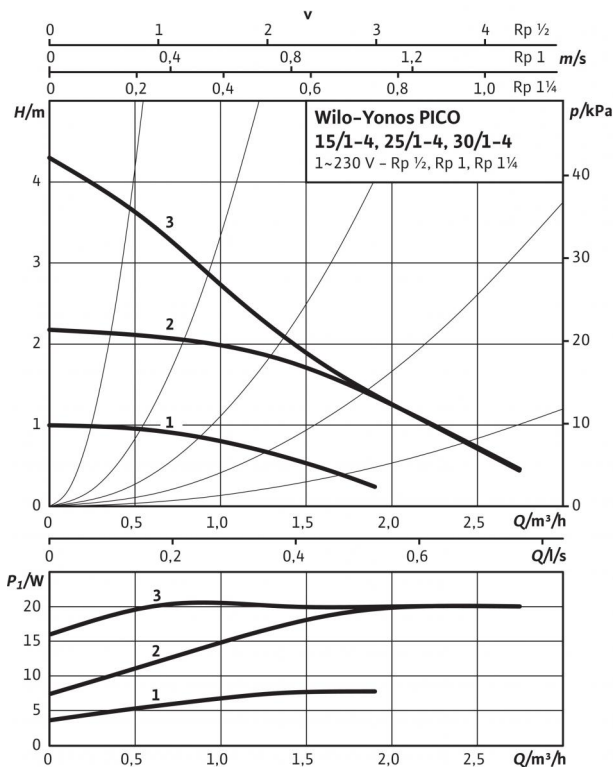
Collegamento elettrico



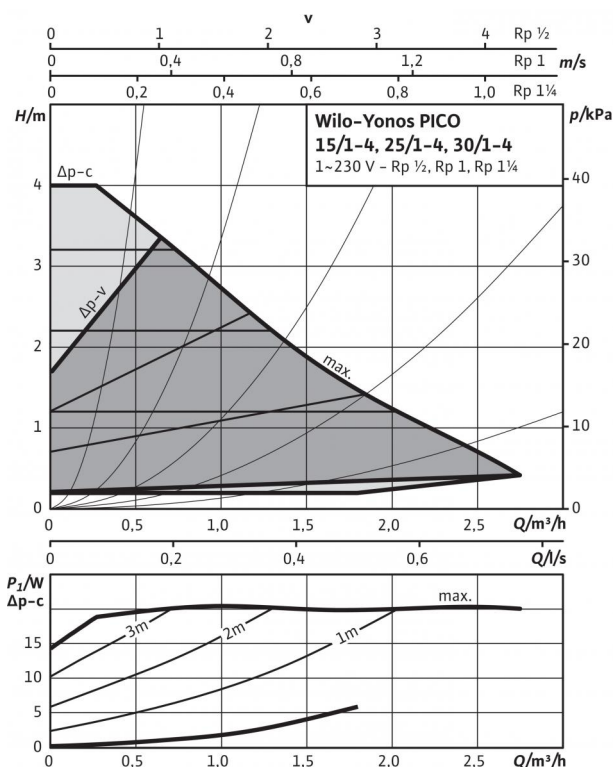
Motore autoprotetto
Motore monofase(EM) a 2 poli - 1~230 V, 50 Hz

Foglio dati: Yonos PICO 25/1-4-130

Curve caratteristiche Δp -c (costante)



Curve caratteristiche Δp -v (variabile)



Fluidi consentiti (altri fluidi su richiesta)

Acqua riscaldamento (secondo VDI 2035)

Miscela acqua/glicole (max. 1:1; a partire dal 20 % di glicole verificare i dati di portata)

Campo d'applicazione consentito

Campo di temperatura con una temperatura ambiente max. di +25 °C

Campo di temperatura con una temperatura ambiente max. di +40 °C

Pressione di esercizio massima consentita P_{max}

•	
•	
	-10...+110 °C
	-10...+95 °C
	10 bar

Bocche

Raccordi filettati per tubi

Diametro nominale flangia

Filetto

Lunghezza L_0

Rp 1
DN 25
G 1½
130 mm

Motore/elettronica

Indice di efficienza energetica (IEE)

Compatibilità elettromagnetica

Emissione disturbi

Immunità

Controllo della velocità

Grado protezione

Classe isolamento

Alimentazione rete

Numero di giri N

Potenza nominale del motore P_2

Potenza assorbita P_1

Assorbimento di corrente I

Salvatore

Pressacavo Connector

≤ 0,20
EN 61800-3
EN 61000-6-3
EN 61000-6-2
Convertitore di frequenza
IP X2D
F
1~230 V, 50/60 Hz
800 - 3500 1/min
15 W
4 - 20 W
max. 0,26 A
non necessaria (motore autoprotetto)
11 PG

Materiali

Corpo pompa

Girante

Albero

Boccole di supporto

Ghisa grigia (EN-GJL-200)
Materiale sintetico (PP - 40% GF)
Acciaio inossidabile
Carbone impregnato di metallo

Battente minimo alla bocca aspirante per evitare la cavitazione alla temperatura dell'acqua convogliata

Altezza minima di ingresso a 50 / 95 / 110 °C

0,5 / 3 / 10 m

Informazioni per l'ordinazione

Prodotto

Tipo

Codice articolo

Peso circa m

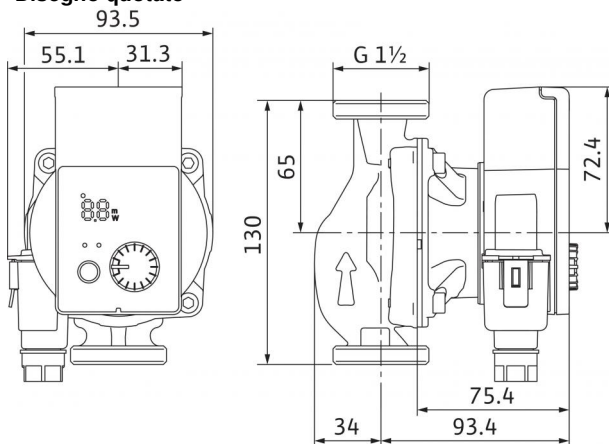
Wilo
Yonos PICO 25/1-4-130
4215514
1,65 kg

• = disponibile, - = non disponibile

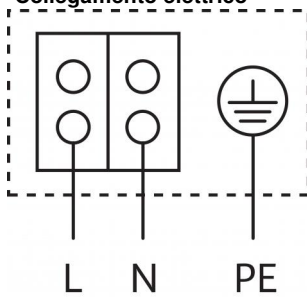
Il parametro di riferimento per i circolatori più efficienti è IEE ≤ 0,20.

Foglio dati: Yonos PICO 25/1-4-130

Disegno quotato



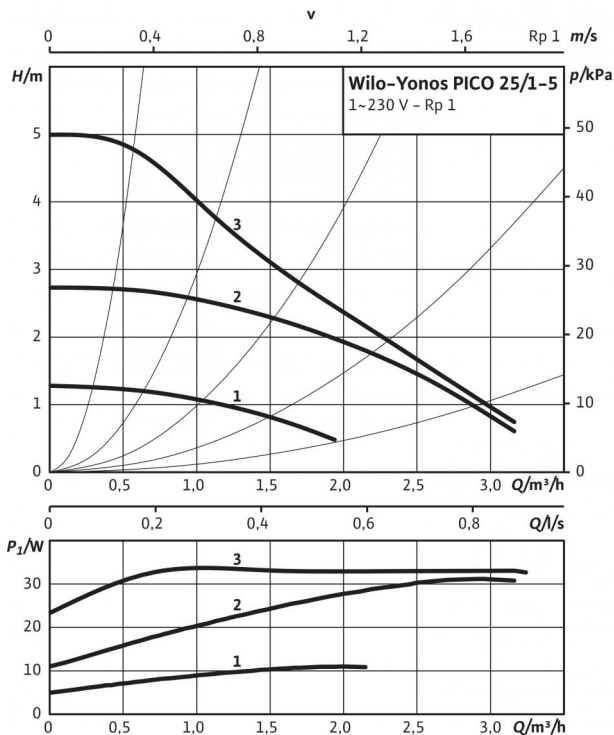
Collegamento elettrico



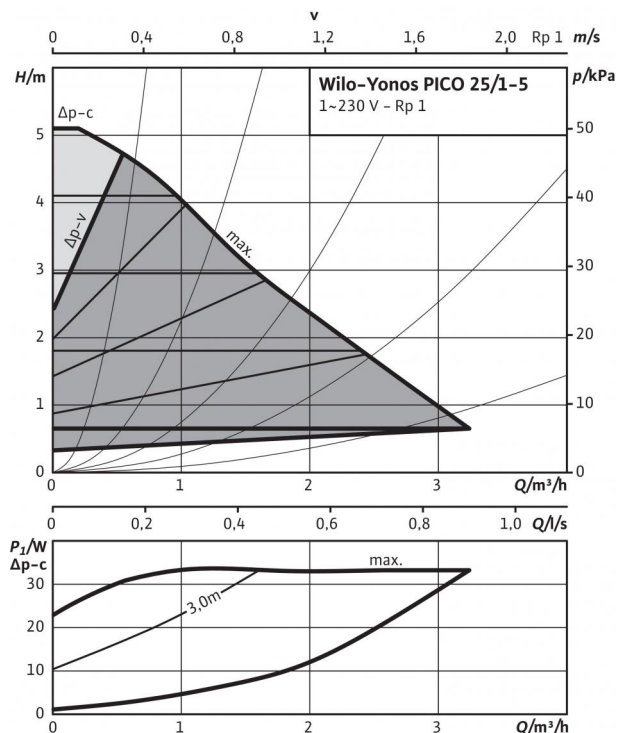
Motore autoprotetto
Motore monofase(EM) a 2 poli - 1~230 V, 50 Hz

Foglio dati: Yonos PICO 25/1-5-130

Curve caratteristiche Δp -c (costante)



Curve caratteristiche Δp -v (variable)



Fluidi consentiti (altri fluidi su richiesta)

Acqua riscaldamento (secondo VDI 2035)

Miscela acqua/glicole (max. 1:1; a partire dal 20 % di glicole verificare i dati di portata)

Campo d'applicazione consentito

Campo di temperatura con una temperatura ambiente max. di +25 °C

Campo di temperatura con una temperatura ambiente max. di +40 °C

Pressione di esercizio massima consentita P_{max}

Bocche

Raccordi filettati per tubi

Diametro nominale flangia

Filetto

Lunghezza L_0

Motore/elettronica

Indice di efficienza energetica (IEE)

Compatibilità elettromagnetica

Emissione disturbi

Immunità

Controllo della velocità

Grado protezione

Classe isolamento

Alimentazione rete

Numero di giri N

Potenza nominale del motore P_2

Potenza assorbita P_1

Assorbimento di corrente I

Salvomotore

Pressacavo Connector

Materiali

Corpo pompa

Girante

Albero

Boccole di supporto

•
•

-10...+110 °C
-10...+95 °C
10 bar

Rp 1
DN 25
G 1½
130 mm

≤ 0,20
EN 61800-3
EN 61000-6-3
EN 61000-6-2
Convertitore di frequenza
IP X2D
F
1~230 V, 50/60 Hz
800 - 3800 1/min
25 W
4 - 33 W
max. 0,36 A
non necessaria (motore autoprotetto)
11 PG

Ghisa grigia (EN-GJL-200)
Materiale sintetico (PP - 40% GF)
Acciaio inossidabile
Carbone impregnato di metallo

Battente minimo alla bocca aspirante per evitare la cavitazione alla temperatura dell'acqua convogliata
 Altezza minima di ingresso a 50 / 95 / 110 °C

0,5 / 3 / 10 m

Informazioni per l'ordinazione

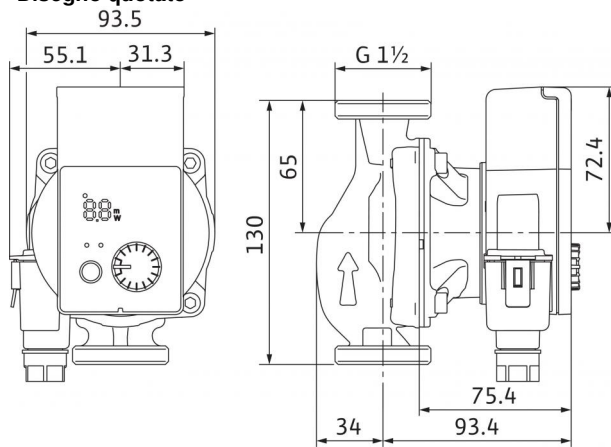
Prodotto	Wilo
Tipo	Yonos PICO 25/1-5-130
Codice articolo	4215522
Peso circa m	1,65 kg

• = disponibile, - = non disponibile

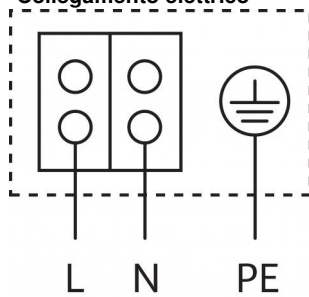
Il parametro di riferimento per i circolatori più efficienti è IEE ≤ 0,20.

Foglio dati: Yonos PICO 25/1-5-130

Disegno quotato



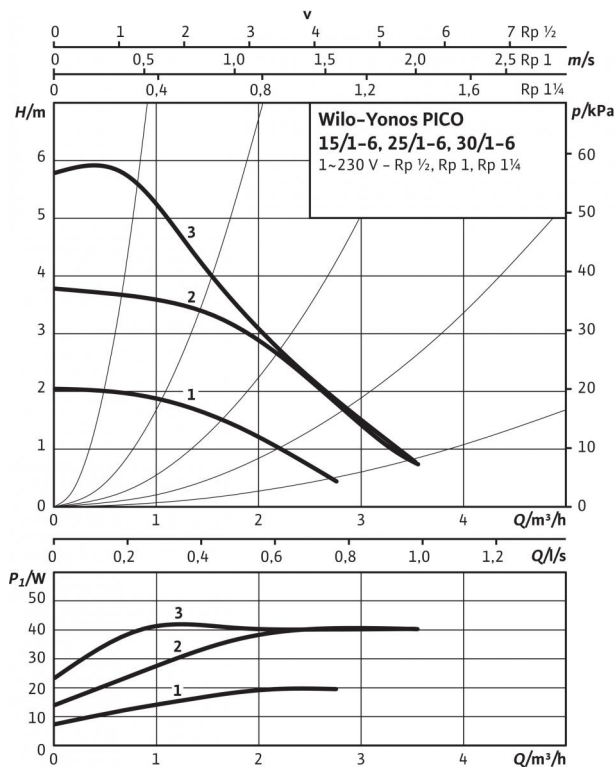
Collegamento elettrico



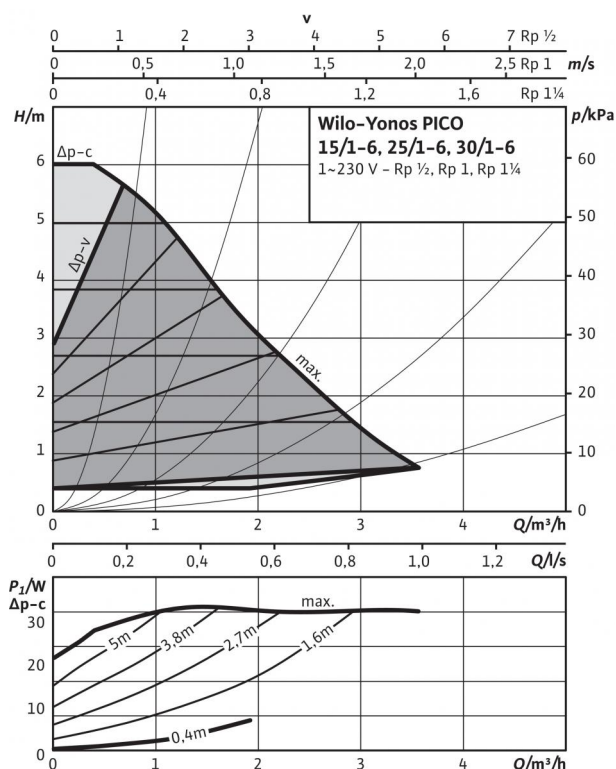
Motore autoprotetto
Motore monofase(EM) a 2 poli - 1~230 V, 50 Hz

Foglio dati: Yonos PICO 25/1-6

Curve caratteristiche Δp -c (costante)



Curve caratteristiche Δp -v (variabile)



Fluidi consentiti (altri fluidi su richiesta)

Acqua riscaldamento (secondo VDI 2035)

Miscela acqua/glicole (max. 1:1; a partire dal 20 % di glicole verificare i dati di portata)

Campo d'applicazione consentito

Campo di temperatura con una temperatura ambiente max. di +25 °C

Campo di temperatura con una temperatura ambiente max. di +40 °C

Pressione di esercizio massima consentita P_{max}

•
•

-10...+110 °C
-10...+95 °C
10 bar

Bocche

Raccordi filettati per tubi

Diametro nominale flangia

Filetto

Lunghezza L_0

Rp 1
DN 25
G 1 1/2
180 mm

Motore/elettronica

Indice di efficienza energetica (IEE)

Compatibilità elettromagnetica

Emissioni disturbi

Immunità

Controllo della velocità

Grado protezione

Classe isolamento

Alimentazione rete

Numero di giri N

Potenza nominale del motore P_2

Potenza assorbita P_1

Assorbimento di corrente I

Salvatore

Pressacavo Connector

≤ 0,20
EN 61800-3
EN 61000-6-3
EN 61000-6-2
Convertitore di frequenza
IP X2D
F
1~230 V, 50/60 Hz
800 - 4200 1/min
30 W
4 - 40 W
max. 0,44 A
non necessaria (motore autoprotetto)
11 PG

Materiali

Corpo pompa

Girante

Albero

Boccole di supporto

Ghisa grigia (EN-GJL-200)
Materiale sintetico (PP - 40% GF)
Acciaio inossidabile
Carbone impregnato di metallo

Battente minimo alla bocca aspirante per evitare la cavitazione alla temperatura dell'acqua convogliata

Altezza minima di ingresso a 50 / 95 / 110 °C

0,5 / 3 / 10 m

Informazioni per l'ordinazione

Prodotto

Tipo

Codice articolo

Peso circa m

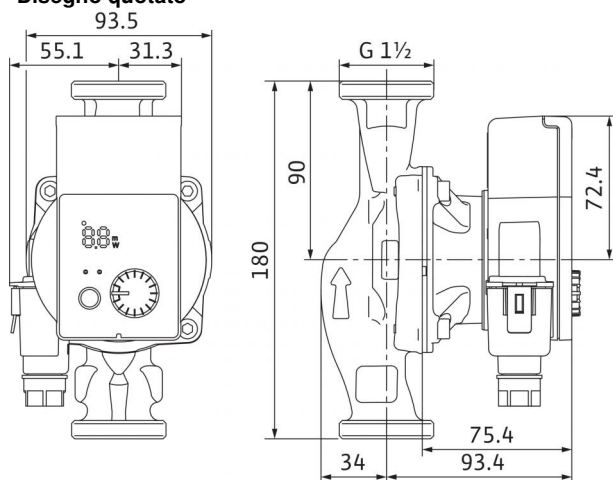
Wilo
Yonos PICO 25/1-6
4215515
1,8 kg

• = disponibile, - = non disponibile

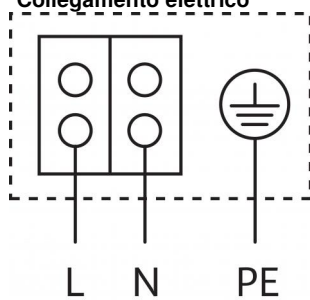
Il parametro di riferimento per i circolatori più efficienti è IEE ≤ 0,20.

Foglio dati: Yonos PICO 25/1-6

Disegno quotato



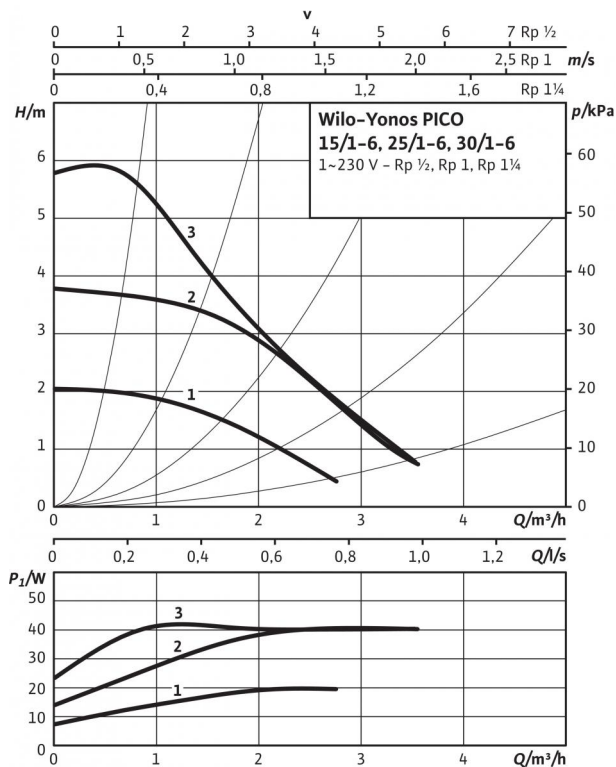
Collegamento elettrico



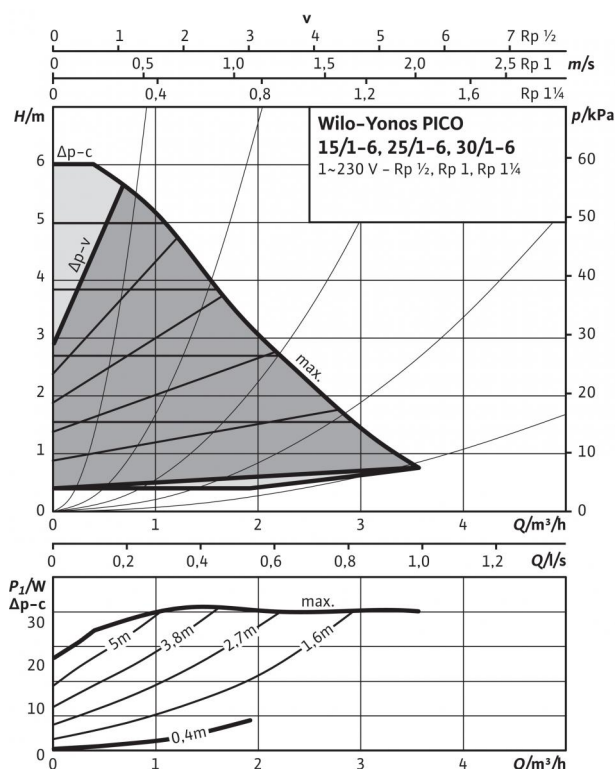
Motore autoprotetto
Motore monofase(EM) a 2 poli - 1~230 V, 50 Hz

Foglio dati: Yonos PICO 25/1-6-130

Curve caratteristiche Δp -c (costante)



Curve caratteristiche Δp -v (variabile)



Fluidi consentiti (altri fluidi su richiesta)

Acqua riscaldamento (secondo VDI 2035)

Miscela acqua/glicole (max. 1:1; a partire dal 20 % di glicole verificare i dati di portata)

Campo d'applicazione consentito

Campo di temperatura con una temperatura ambiente max. di +25 °C

Campo di temperatura con una temperatura ambiente max. di +40 °C

Pressione di esercizio massima consentita P_{max}

•
•

-10...+110 °C
-10...+95 °C
10 bar

Bocche

Raccordi filettati per tubi

Diametro nominale flangia

Filetto

Lunghezza L_0

Rp 1
DN 25
G 1½
130 mm

Motore/elettronica

Indice di efficienza energetica (IEE)

Compatibilità elettromagnetica

Emissione disturbi

Immunità

Controllo della velocità

Grado protezione

Classe isolamento

Alimentazione rete

Numero di giri N

Potenza nominale del motore P_2

Potenza assorbita P_1

Assorbimento di corrente I

Salvatore

Pressacavo Connector

≤ 0,20
EN 61800-3
EN 61000-6-3
EN 61000-6-2
Convertitore di frequenza
IP X2D
F
1~230 V, 50/60 Hz
800 - 4200 1/min
30 W
4 - 40 W
max. 0,44 A
non necessaria (motore autoprotetto)
11 PG

Materiali

Corpo pompa

Girante

Albero

Boccole di supporto

Ghisa grigia (EN-GJL-200)
Materiale sintetico (PP - 40% GF)
Acciaio inossidabile
Carbone impregnato di metallo

Battente minimo alla bocca aspirante per evitare la cavitazione alla temperatura dell'acqua convogliata

Altezza minima di ingresso a 50 / 95 / 110 °C

0,5 / 3 / 10 m

Informazioni per l'ordinazione

Prodotto

Tipo

Codice articolo

Peso circa m

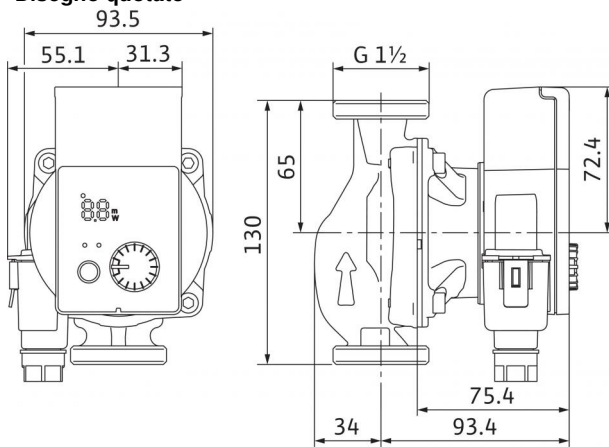
Wilo
Yonos PICO 25/1-6-130
4215516
1,65 kg

• = disponibile, - = non disponibile

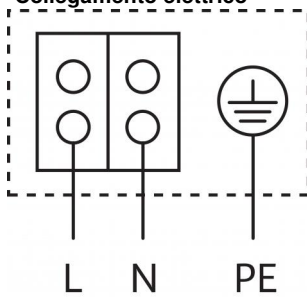
Il parametro di riferimento per i circolatori più efficienti è IEE ≤ 0,20.

Foglio dati: Yonos PICO 25/1-6-130

Disegno quotato



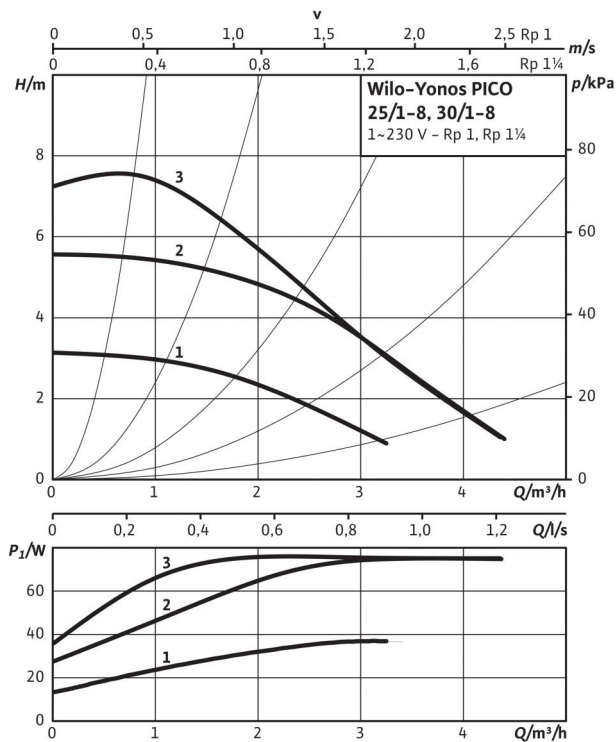
Collegamento elettrico



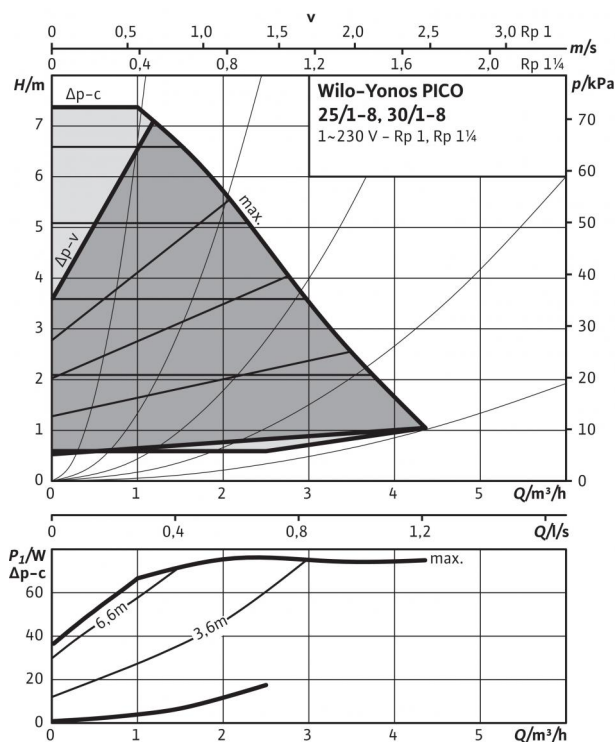
Motore autoprotetto
Motore monofase(EM) a 2 poli - 1~230 V, 50 Hz

Foglio dati: Yonos PICO 25/1-8

Curve caratteristiche Δp -c (costante)



Curve caratteristiche Δp -v (variabile)



Fluidi consentiti (altri fluidi su richiesta)

Acqua riscaldamento (secondo VDI 2035)

Miscela acqua/glicole (max. 1:1; a partire dal 20 % di glicole verificare i dati di portata)

Campo d'applicazione consentito

Campo di temperatura con una temperatura ambiente max. di +25 °C

Campo di temperatura con una temperatura ambiente max. di +40 °C

Pressione di esercizio massima consentita P_{max}

Bocche

Raccordi filettati per tubi

Diametro nominale flangia

Filetto

Lunghezza L_0

Motore/elettronica

Indice di efficienza energetica (IEE)

Compatibilità elettromagnetica

Emissione disturbi

Immunità

Controllo della velocità

Grado protezione

Classe isolamento

Alimentazione rete

Numero di giri N

Potenza nominale del motore P_2

Potenza assorbita P_1

Assorbimento di corrente I

Salvatore

Pressacavo Connector

Materiali

Corpo pompa

Girante

Albero

Boccole di supporto

•
•

-10...+110 °C
-10...+95 °C
10 bar

Rp 1
DN 25
G 1½
180 mm

≤ 0,23
EN 61800-3
EN 61000-6-3
EN 61000-6-2
Convertitore di frequenza
IP X2D
F
1~230 V, 50/60 Hz
800 - 4800 1/min
56 W
4 - 75 W
max. 0,7 A
non necessaria (motore autoprotetto)
11 PG

Ghisa grigia (EN-GJL-200)
Materiale sintetico (PP - 40% GF)
Acciaio inossidabile
Carbone impregnato di metallo

Battente minimo alla bocca aspirante per evitare la cavitazione alla temperatura dell'acqua convogliata
Altezza minima di ingresso a 50 / 95 / 110 °C

0,5 / 3 / 10 m

Informazioni per l'ordinazione

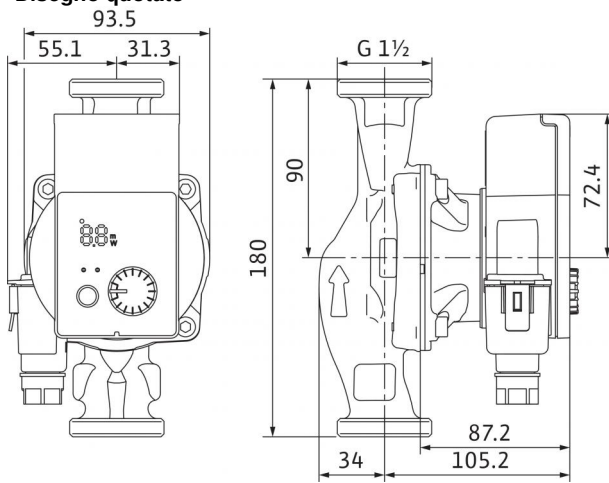
Prodotto	Wilo
Tipo	Yonos PICO 25/1-8
Codice articolo	4215517
Peso circa m	1,9 kg

• = disponibile, - = non disponibile

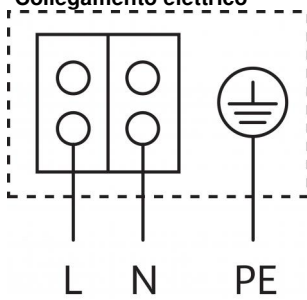
Il parametro di riferimento per i circolatori più efficienti è IEE ≤ 0,20.

Foglio dati: Yonos PICO 25/1-8

Disegno quotato



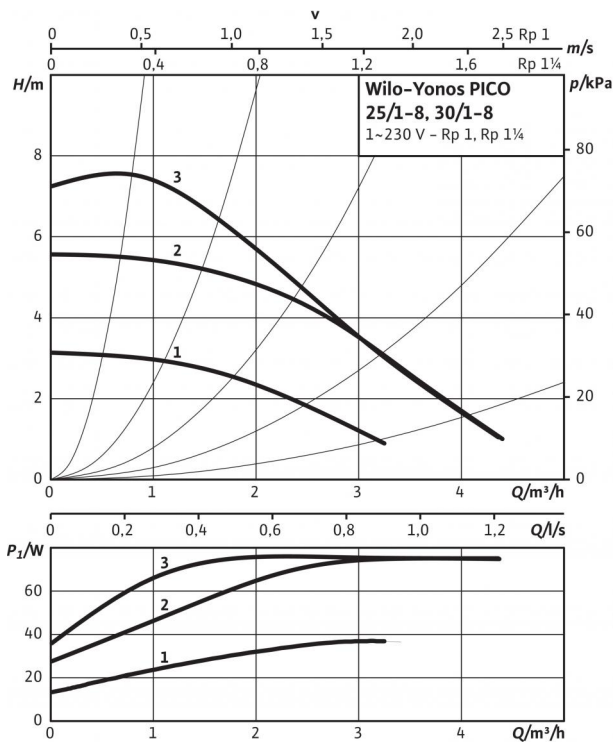
Collegamento elettrico



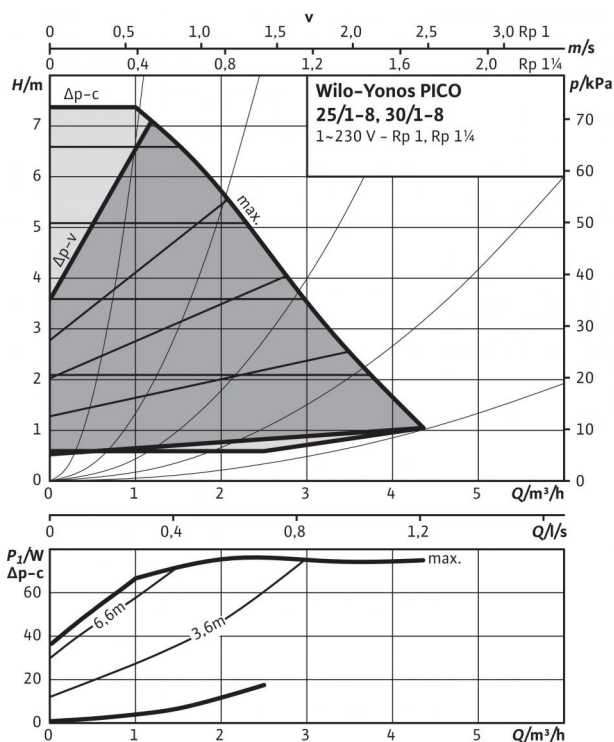
Motore autoprotetto
Motore monofase(EM) a 2 poli - 1~230 V, 50 Hz

Foglio dati: Yonos PICO 25/1-8-130

Curve caratteristiche Δp -c (costante)



Curve caratteristiche Δp -v (variabile)



Fluidi consentiti (altri fluidi su richiesta)

Acqua riscaldamento (secondo VDI 2035)

Miscela acqua/glicole (max. 1:1; a partire dal 20 % di glicole verificare i dati di portata)

Campo d'applicazione consentito

Campo di temperatura con una temperatura ambiente max. di +25 °C

Campo di temperatura con una temperatura ambiente max. di +40 °C

Pressione di esercizio massima consentita P_{max}

Bocche

Raccordi filettati per tubi

Diametro nominale flangia

Filetto

Lunghezza L_0

Motore/elettronica

Indice di efficienza energetica (IEE)

Compatibilità elettromagnetica

Emissione disturbi

Immunità

Controllo della velocità

Grado protezione

Classe isolamento

Alimentazione rete

Numero di giri N

Potenza nominale del motore P_2

Potenza assorbita P_1

Assorbimento di corrente I

Salvatore

Pressacavo Connector

Materiali

Corpo pompa

Girante

Albero

Bocche di supporto

•
•

-10...+110 °C
-10...+95 °C
10 bar

Rp 1
DN 25
G 1½
130 mm

≤ 0,23
EN 61800-3
EN 61000-6-3
EN 61000-6-2
Convertitore di frequenza
IP X2D
F
1~230 V, 50/60 Hz
800 - 4800 1/min
56 W
4 - 75 W
max. 0,7 A
non necessaria (motore autoprotetto)
11 PG

Ghisa grigia (EN-GJL-200)
Materiale sintetico (PP - 40% GF)
Acciaio inossidabile
Carbone impregnato di metallo

Battente minimo alla bocca aspirante per evitare la cavitazione alla temperatura dell'acqua convogliata

Altezza minima di ingresso a 50 / 95 / 110 °C

0,5 / 3 / 10 m

Informazioni per l'ordinazione

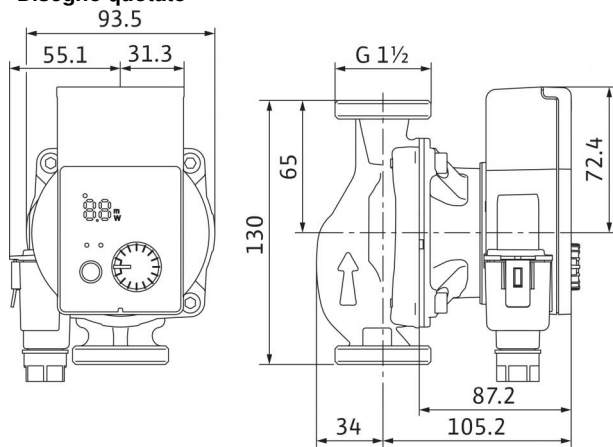
Prodotto	Wilo
Tipo	Yonos PICO 25/1-8-130
Codice articolo	4215518
Peso circa m	1,75 kg

• = disponibile, - = non disponibile

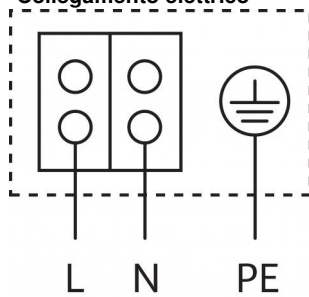
Il parametro di riferimento per i circolatori più efficienti è IEE ≤ 0,20.

Foglio dati: Yonos PICO 25/1-8-130

Disegno quotato



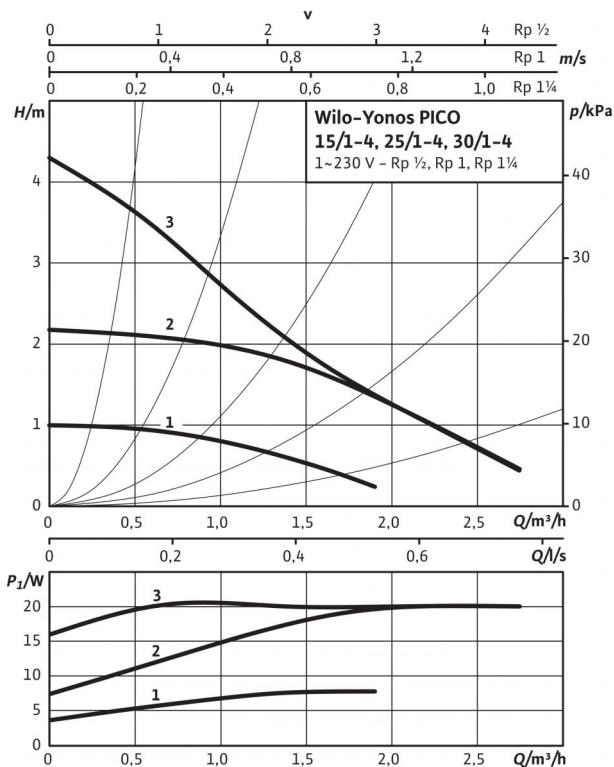
Collegamento elettrico



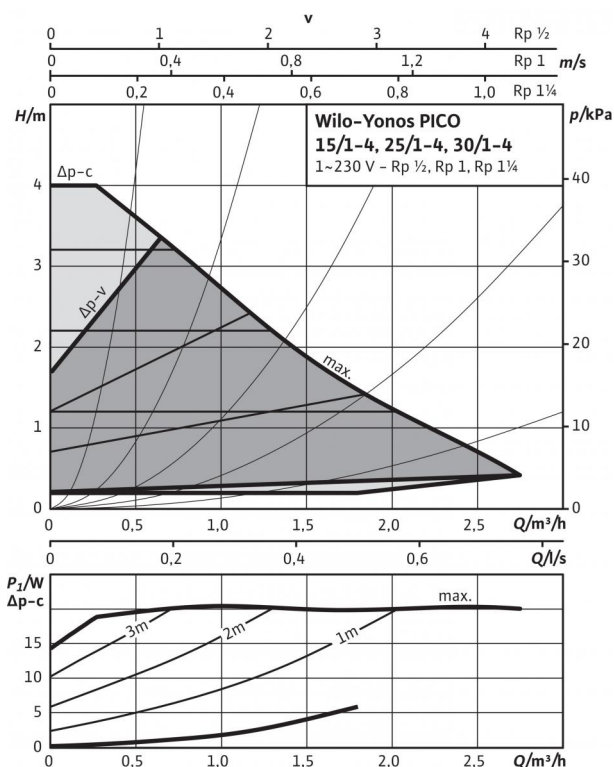
Motore autoprotetto
Motore monofase(EM) a 2 poli - 1~230 V, 50 Hz

Foglio dati: Yonos PICO 30/1-4

Curve caratteristiche Δp -c (costante)



Curve caratteristiche Δp -v (variabile)



Fluidi consentiti (altri fluidi su richiesta)

Acqua riscaldamento (secondo VDI 2035)

Miscela acqua/glicole (max. 1:1; a partire dal 20 % di glicole verificare i dati di portata)

Campo d'applicazione consentito

Campo di temperatura con una temperatura ambiente max. di +25 °C

Campo di temperatura con una temperatura ambiente max. di +40 °C

Pressione di esercizio massima consentita P_{max}

-10...+110 °C

-10...+95 °C

10 bar

Bocche

Raccordi filettati per tubi

Diametro nominale flangia

Filetto

Lunghezza L_0

Rp 1¼

DN 32

G 2

180 mm

Motore/elettronica

Indice di efficienza energetica (IEE)

Compatibilità elettromagnetica

Emissione disturbi

Immunità

Controllo della velocità

Grado protezione

Classe isolamento

Alimentazione rete

Numero di giri N

Potenza nominale del motore P_2

Potenza assorbita P_1

Assorbimento di corrente I

Salvatore

Pressacavo Connector

≤ 0,20

EN 61800-3

EN 61000-6-3

EN 61000-6-2

Convertitore di frequenza

IP X2D

F

1~230 V, 50/60 Hz

800 - 3500 1/min

15 W

4 - 20 W

max. 0,26 A

non necessaria (motore autoprotetto)

11 PG

Materiali

Corpo pompa

Girante

Albero

Boccole di supporto

Ghisa grigia (EN-GJL-200)

Materiale sintetico (PP - 40% GF)

Acciaio inossidabile

Carbone impregnato di metallo

Battente minimo alla bocca aspirante per evitare la cavitazione alla temperatura dell'acqua convogliata

Altezza minima di ingresso a 50 / 95 / 110 °C

0,5 / 3 / 10 m

Informazioni per l'ordinazione

Prodotto

Tipo

Codice articolo

Peso circa m

Wilo

Yonos PICO 30/1-4

4215519

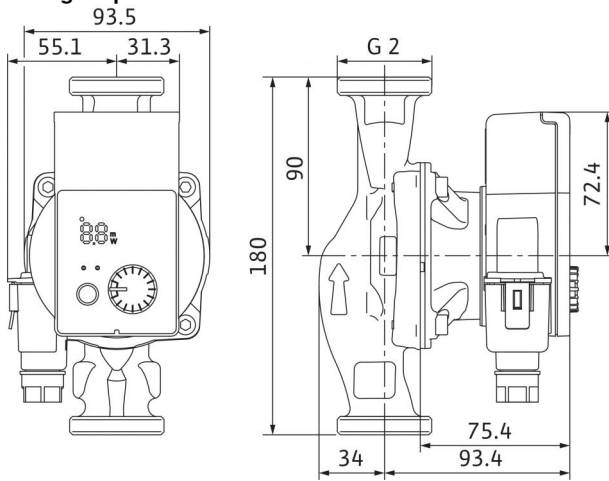
1,95 kg

• = disponibile, - = non disponibile

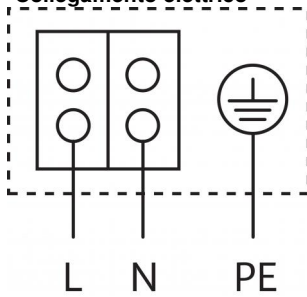
Il parametro di riferimento per i circolatori più efficienti è IEE ≤ 0,20.

Foglio dati: Yonos PICO 30/1-4

Disegno quotato



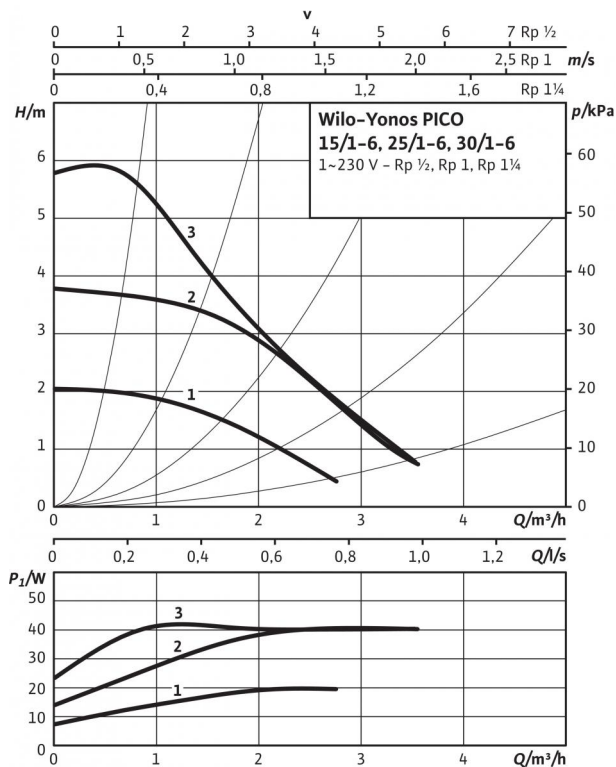
Collegamento elettrico



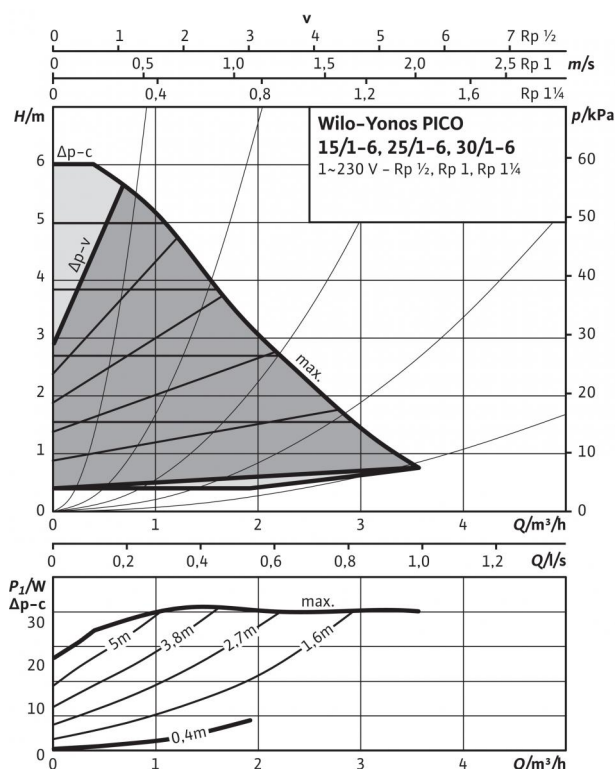
Motore autoprotetto
Motore monofase(EM) a 2 poli - 1~230 V, 50 Hz

Foglio dati: Yonos PICO 30/1-6

Curve caratteristiche Δp -c (costante)



Curve caratteristiche Δp -v (variabile)



Fluidi consentiti (altri fluidi su richiesta)

Acqua riscaldamento (secondo VDI 2035)

Miscela acqua/glicole (max. 1:1; a partire dal 20 % di glicole verificare i dati di portata)

Campo d'applicazione consentito

Campo di temperatura con una temperatura ambiente max. di +25 °C

Campo di temperatura con una temperatura ambiente max. di +40 °C

Pressione di esercizio massima consentita P_{max}

Bocche

Raccordi filettati per tubi

Diametro nominale flangia

Filetto

Lunghezza L_0

Motore/elettronica

Indice di efficienza energetica (IEE)

Compatibilità elettromagnetica

Emissione disturbi

Immunità

Controllo della velocità

Grado protezione

Classe isolamento

Alimentazione rete

Numero di giri N

Potenza nominale del motore P_2

Potenza assorbita P_1

Assorbimento di corrente I

Salvatore

Pressacavo Connector

Materiali

Corpo pompa

Girante

Albero

Bocche di supporto

•
•

-10...+110 °C

-10...+95 °C

10 bar

Rp 1 1/4

DN 32

G 2

180 mm

≤ 0,20

EN 61800-3

EN 61000-6-3

EN 61000-6-2

Convertitore di frequenza

IP X2D

F

1~230 V, 50/60 Hz

800 - 4200 1/min

30 W

4 - 40 W

max. 0,44 A

non necessaria (motore autoprotetto)

11 PG

Battente minimo alla bocca aspirante per evitare la cavitazione alla temperatura dell'acqua convogliata

Altezza minima di ingresso a 50 / 95 / 110 °C

0,5 / 3 / 10 m

Informazioni per l'ordinazione

Prodotto

Tipo

Codice articolo

Peso circa m

Wilo

Yonos PICO 30/1-6

4215520

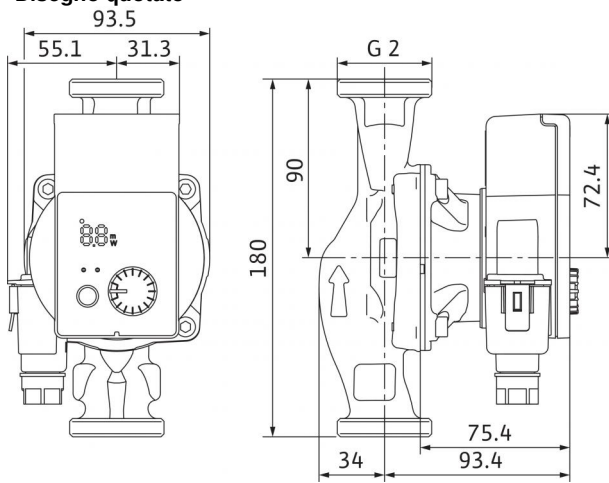
1,95 kg

• = disponibile, - = non disponibile

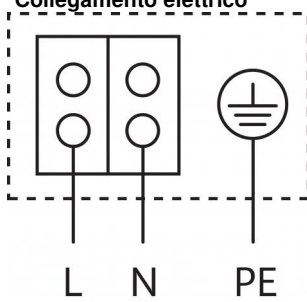
Il parametro di riferimento per i circolatori più efficienti è IEE ≤ 0,20.

Foglio dati: Yonos PICO 30/1-6

Disegno quotato



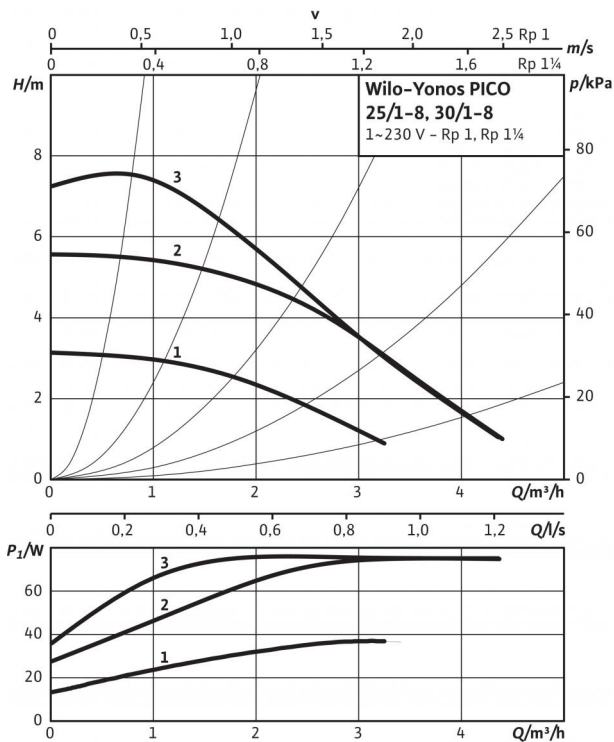
Collegamento elettrico



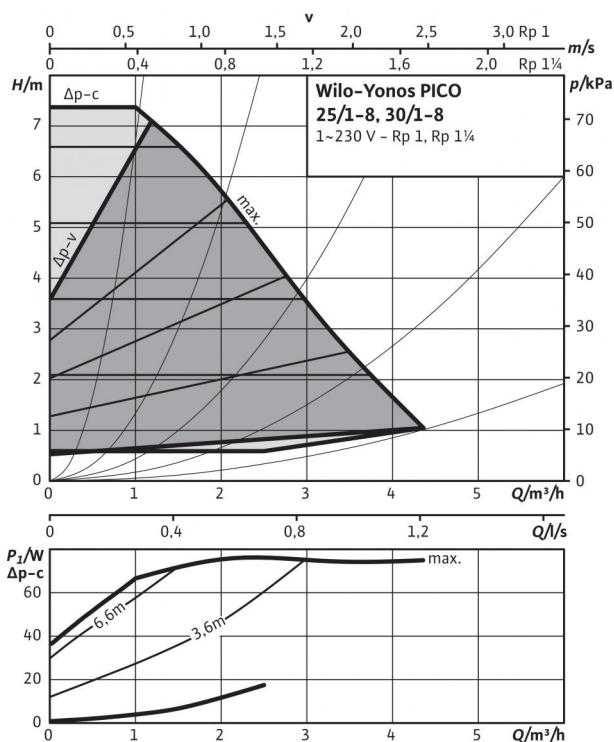
Motore autoprotetto
Motore monofase(EM) a 2 poli - 1~230 V, 50 Hz

Foglio dati: Yonos PICO 30/1-8

Curve caratteristiche Δp -c (costante)



Curve caratteristiche Δp -v (variabile)



Fluidi consentiti (altri fluidi su richiesta)

Acqua riscaldamento (secondo VDI 2035)

Miscela acqua/glicole (max. 1:1; a partire dal 20 % di glicole verificare i dati di portata)

Campo d'applicazione consentito

Campo di temperatura con una temperatura ambiente max. di +25 °C

Campo di temperatura con una temperatura ambiente max. di +40 °C

Pressione di esercizio massima consentita P_{max}

Bocche

Raccordi filettati per tubi

Diametro nominale flangia

Filetto

Lunghezza L_0

Motore/elettronica

Indice di efficienza energetica (IEE)

Compatibilità elettromagnetica

Emissione disturbi

Immunità

Controllo della velocità

Grado protezione

Classe isolamento

Alimentazione rete

Numero di giri N

Potenza nominale del motore P_2

Potenza assorbita P_1

Assorbimento di corrente I

Salvomotore

Pressacavo Connector

Materiali

Corpo pompa

Girante

Albero

Boccole di supporto

•
•

-10...+110 °C
-10...+95 °C
10 bar

Rp 1¼
DN 32
G 2
180 mm

≤ 0,23
EN 61800-3
EN 61000-6-3
EN 61000-6-2
Convertitore di frequenza
IP X2D
F
1~230 V, 50/60 Hz
800 - 4800 1/min
56 W
4 - 75 W
max. 0,7 A
non necessaria (motore autoprotetto)
11 PG

Ghisa grigia (EN-GJL-200)
Materiale sintetico (PP - 40% GF)
Acciaio inossidabile
Carbone impregnato di metallo

Battente minimo alla bocca aspirante per evitare la cavitazione alla temperatura dell'acqua convogliata

Altezza minima di ingresso a 50 / 95 / 110 °C

0,5 / 3 / 10 m

Informazioni per l'ordinazione

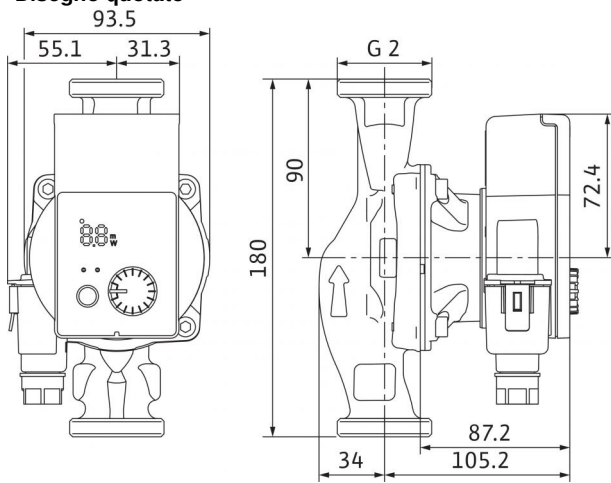
Prodotto	Wilo
Tipo	Yonos PICO 30/1-8
Codice articolo	4215521
Peso circa m	2,05 kg

• = disponibile, - = non disponibile

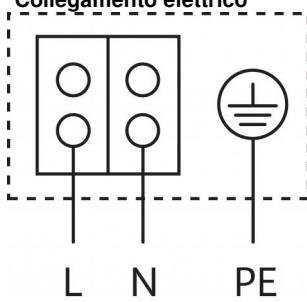
Il parametro di riferimento per i circolatori più efficienti è IEE ≤ 0,20.

Foglio dati: Yonos PICO 30/1-8

Disegno quotato



Collegamento elettrico



Motore autoprotetto
Motore monofase(EM) a 2 poli - 1~230 V, 50 Hz